

A24S-R2130  
A24S-G2130

**Infortrend**

# Семейство RAID подсистем EonStor® A24S

ВЫСОТОЙ 4U

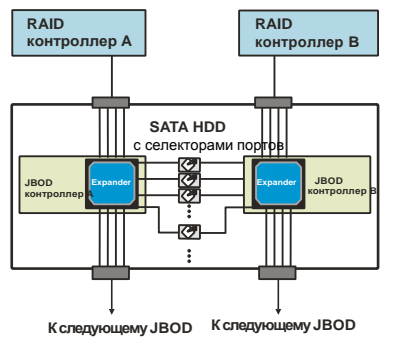
Высокая плотность упаковки данных и возможность наращивания DAS через многомодовый SAS



## ОБЗОР

Подсистемы A24S являются первыми RAID массивами форм-фактора 4U, в которых для связи с хостом используется новейший интерфейс Serial Attached SCSI (SAS). Благодаря свойственным SAS прямым соединениям, становится возможным организовывать разветвленную и гибкую сеть связей как со стороны хоста, так и со стороны дисковых накопителей. Подобно проверенному временем SCSI в традиционных DAS хранилищах, на A24S имеются порты для каскадного наращивания, что дает возможность доступа к объединенных RAID систем по каналам хоста..

## Высокая доступность



С помощью механизма переключения портов (MUX boards), данные передаются через избыточные расширители и модули контроллера для обеспечения оптимальной доступности ваших данных.

В дополнение к избыточности каналов, все компоненты разработаны таким образом, чтобы противостоять напряженным рабочим нагрузкам в суровых условиях эксплуатации. Интеллектуальные алгоритмы, заложенные во встроенное программное обеспечение, дают возможность управлять системой без лишнего напряжения.

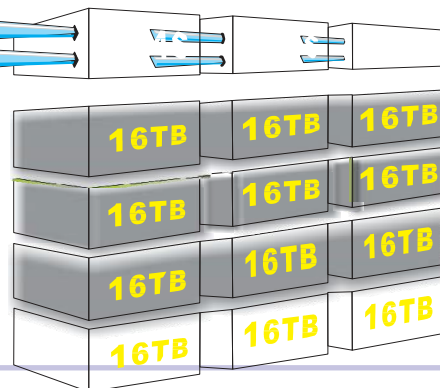
## БОЛЬШАЯ ЕМКОСТЬ

В общей сложности до 264 терабайт памяти за счет каскадного подключения дополнительных RAID и корпусов расширения\*

**264TB**

RAID Cascade w/ Combined Power

12Gb SAS  
12Gb SAS



\*Подразумевается применение SATA жестких дисков емкостью 1 TB

## ОСОБЕННОСТИ

### A24S-R/G2130: Многомодовый SAS и экономичные SATA диски

- Два активных или один RAID контроллер и отказоустойчивые аппаратные модули
- Интерфейс дисков: 3Gb/s SATA-II
- Макс. расширяемость: два контроллера - 1 RAID + 2 JBOD  
один контроллер - 1 RAID + 4 JBOD
- Архитектура пятого поколения ASIC400:
  - Аппаратная реализация RAID5 + RAID6
  - Выделенные каналы синхронизации кэш-памяти, 18Gb/s
- Многоканальный программный пакет EonPath
- Пакет администрирования SANWatch с функцией Snapshot
- Поддержка 64-bit LBA
- Таблица соответствия RAID и JBOD:

A24S-R2130	S16S-J1000-R	Два контроллера; отказоустойчивые каналы
A24S-G2130	S16S-J1000-S	Один контроллер, один канал

\*Для соединения с JBOD необходим кабель SFF-8088 - SFF-8470



Модели	Контроллер	Хост-порты	Каналы	Дисковые отсеки	Расширяемость	
					Корпуса расширения	Каскадирование
<b>A24S-R2130</b>	Два	8 (SFF-8088)	4 многомодовые	24	1 RAID + 2 JBOD (56 SATA HDD)	3 RAID + 6 JBOD (168 SATA HDD)
<b>A24S-G2130</b>	Один	4 (SFF-8088)	2 многомодовые	24	1 RAID + 4 JBOD (88 SATA HDD)	3 RAID + 12 JBOD (264 SATA HDD)

**A24S-R2130**



**A24S-G2130**



## Технические характеристики

### Характеристики подсистемы

- RAID процессор ASIC400
- До 2GB кэш-памяти на 1 контроллер
- SAS хост-порты на 1 контроллер 4
- LCD кнопочная панель 1
- BBU на 1 контроллер 1
- DDR кэш-память при поставке 512MB
- 10/100 Ethernet порт на 1 контроллер 1
- COM порты на 1 контроллер 2
- Источники питания 3
- Вентиляторы 2
- Диагностические LED на всех модулях замены

### Интерфейс дисков

- Количество отсеков для дисков 24
- 3Gb/s SATA-II
- Обслуживание по шине iSCSI или по каналу SAS
- SAS порт расширения на 1 контроллер 1

### Порты связи с хостом

- Ширина полосы канала SAS: 12Gb/s
- Тэговая очередь команд 256

### Конфигурации RAID

- Уровни RAID 0, 1(0+1), 3, 5, 6, 10, 30, 50, 60
- До 32 логических дисков (зависит от объема памяти)
- До 1024 логических томов (LUN) (зависит от объема памяти)
- Множественные конфигурации RAID
- Автоматическое восстановление
- Интеллектуальные технологии Infortrend

### Постоянная готовность

- Избыточные модули с горячей заменой
- Самодиагностика
- Li-Ion BBU (в комплекте для R2130)
- Контроль состояния UPS
- Cluster ready

### Средства управления

- Пакет SANWatch на основе Java
- Терминал RS-232C
- Telnet через Ethernet
- LCD кнопочная панель
- Модули оповещения о событиях: Email/Fax/LAN broadcast/SNMP traps/SMS/MSN

### Поддержка OS

- Microsoft Windows 2000 Server/2003 Server
- Sun Solaris ver. 9/10
- Red Hat Linux ver. 8/9, 64bit, Enterprise ver.
- SuSE: Linux ver. 8/9, 64bit
- Fedora 64bit
- MAC OS X Version 10.4

### Рабочие характеристики

- AC вход: 100-240VAC, 405W
- DC выход: 12V-24A; 5V-36A; 3,3V-20A
- Потребляемая мощность: 434W рабочий режим; 408,9W холостой ход
- Относительная влажность: от 5% до 95% без конденсации
- Рабочая температура: от 0 C до 40 C (без BBU) от 0 C до 35 C (с BBU)

### Размеры

- С выступающими частями и ручками: 482мм Ш x 174,4мм В x 514мм Г
- Без выступающих частей и ручек: 445мм Ш x 174,4мм В x 498мм Г

### Сертификаты

- IEC 60068-2
- MIL-STD-810E/883E
- ISTA
- ASTM-D3332
- IPC-TM-650
- IEC 1000-4
- IEC 1000-3-2, IEC 1000-3-3
- ISO 7779/3744

- RoHS
- Microsoft WHQL - Windows Server 2003

- Электромагнитная совместимость
- CE
- EN 55022: 1998/A1: 2000/A2: 2003
- EN 61000-3-2: 2000/A2: 2005
- EN 61000-3-3: 1995/A1: 2001
- EN 55024: 1998/A1: 2001/A2: 2003
- FCC (FCC Part 15, subpart B)
- BSMI (CNS 13438)

### Безопасность

- UL (60950-1: 2003)
- BSMI
- CNS 14336: 1993
- IEC 60950-1, First Edition

Юго-восточная Азия  
Infortrend Technology, Inc.  
Tel: +886-2-2226-0126  
Fax: +886-2-2226-0020  
sales.ap@infortrend.com  
support.ap@infortrend.com  
http://esupport.infortrend.com.tw  
http://www.infortrend.com

Америка  
Infortrend Corporation  
Tel: +1-408-988-5088  
Fax: +1-408-988-6288  
sales.us@infortrend.com  
http://esupport.infortrend.com  
http://www.infortrend.com/americas

Китай  
Infortrend Technology, Ltd.  
Tel: +86-10-63106168  
Fax: +86-10-63106188  
sales.cn@infortrend.com  
support.cn@infortrend.com  
http://esupport.infortrend.com.tw  
http://www.infortrend.com/china

Япония  
Infortrend Japan, Inc.  
TEL: +81-3-5730-6551  
FAX: +81-3-5730-6552  
sales.jp@infortrend.com  
support.jp@infortrend.com  
http://esupport.infortrend.com.tw  
http://www.infortrend.com/japan

Европа  
Infortrend Europe Ltd.  
Tel: +44-1256-707-700  
Fax: +44-1256-707-889  
sales.eu@infortrend.com  
support.eu@infortrend.com  
http://esupport.infortrend-europe.com  
http://www.infortrend.com/europe

Германия  
Infortrend Deutschland GmbH  
Tel: +49(0)894515187- 0  
Fax: +49(0)894515187- 65  
sales.de@infortrend.com  
support.eu@infortrend.com  
http://www.infortrend.com/germany