

EonStor® A08S Семейство Cube RAID

Доступный и надежный выбор
для увеличения производительности



Технология

Для семейства A08S Cube RAID принят самый современный интерфейс Serial Attached SCSI (SAS). Он похож на SCSI по надежности, но превосходит по производительности. В приложениях, требующих высокой производительности и интенсивных обменов, A08S обеспечивает удовлетворительную эффективность обработки данных. Поддерживая разные форматы видеоданных, подсистема позволяет добиваться выдающейся производительности и защиты данных, которая необходима для редакторской работы.

Внешний вид

Помимо возможности трансформирования корпуса (tower/desktop), которую A08S унаследовал от предыдущей серии Cube, мы можем предложить покупателю корпус модного серебристого цвета. Вы можете получить удовольствие от использования вертикального или горизонтального пространства, в то же время не ущемляя себя в своих эстетических предпочтениях.

Экономичность

Чтобы избавить Вас от ненужных расходов, мы предлагаем Вашему выбору две модели. В зависимости от Ваших потребностей, вы можете выбрать конфигурацию с одним или двумя SAS портами и модулями питания. Гибкость конструкции позволяет Вам получить максимальные преимущества при ограниченном бюджете.

Управление

Кроме LED индикаторов, звуковой сигнализации и встроенных утилит, мы также предлагаем мощный пакет администрирования для простого и легкого управления подсистемой - SANWatch. Его интуитивный графический интерфейс и надежные функции управления обеспечат Вам простоту конфигурирования массива и мониторинга. Через Интранет или Интернет, информация о состоянии Вашей подсистемы всегда будет у Вас под рукой.

ПЕРЕДОВЫЕ ТЕХНОЛОГИИ

Первый в мире Desktop RAID с SAS интерфейсом хоста

Производительность

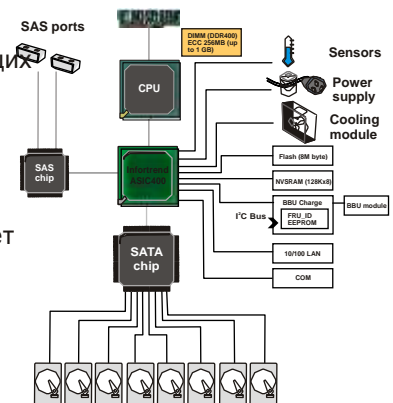
Подходит для применений, требующих высокой пропускной способности, таких, как видеоредактирование

Надежность

Различные методы оповещения о событиях, в том числе мощный пакет администрирования SANWatch

Готовность

Избыточные отказоустойчивые аппаратные модули с горячей заменой



ОСОБЕННОСТИ

A08S-C2133/2134: Многомодовый SAS – экономичный SATA

- SAS интерфейс хоста
- Обработка потоков видео HD без компрессии до 10-bit 1080p
- Трансформируемый корпус: tower или desktop
- Два цвета корпуса: черный и серебристый
- Экономия места: можно поставить до 4 подсистем одну на другую (подключенных к разным хостам, без каскадирования)
- Возможность выбора:
 - 1 модуль питания и 1 SAS порт (A08S-C2133) или 2 модуля питания и 2 SAS порта (A08S-C2134)
 - 1 дополнительный модуль питания в A08S-C2133 (по заказу)
- Интерфейс дисков: 3Gb/s SATA-II
- Архитектура ASIC400 пятого поколения:
 - аппаратная реализация RAID5 и RAID6
- Пакет администрирования - SANWatch
- Отказоустойчивые аппаратные решения
- Низкий шум:
 - шум ниже 41 dBA на малой скорости вентиляторов



ДОСТУПНЫЕ МОДЕЛИ

Модели	A08S-C2133	A08S-C2134
Контроллер	Один	Один
Хост-порты	1 (SFF-8088)	2 (SFF-8088)
Каналы	1, МНОГО-	2, МНОГО-..
Дисковые отсеки	8	8



A08S-C2134

A08S-C2133

Технические характеристики

Характеристики подсистемы

- RAID процессор ASIC400
- До 1GB кэширования
- SAS хост-порт (A08S-C2133) 1
- SAS хост-порт (A08S-C2134) 2
- LCD кнопочная панель 1
- DDR кэш-память в комплекте 256MB
- Ethernet порт 10/100 1
- COM порты 1
- Источники питания (A08S-C2133) 1
- Источники питания (A08S-C2134) 2
- Модули вентилятора 2
- Диагностические LED на всех модулях замены

Дополнительные модули (по заказу)

- VBU 1
- Модуль питания (A08S-C2133) 1

Интерфейс дисков

- Количество отсеков 8
- 3Gb/s SATA-II

Хост-порт

- Тэговая очередь команд 256

Конфигурации RAID

- Уровни RAID: 0, 1(0+1), 3, 5, 6, 10, 30, 50, 60
- Множественные конфигурация RAID
- Фоновое восстановление/сканирование/инициализация
- Интеллектуальные технологии управления Infortrend

Высокая готовность

- Избыточные резервированные модули с горячей заменой
- Самодиагностика подсистемы
- Li-Ion аккумуляторная батарея (по заказу)

Сертификаты

- BSMI, CB, UL, FCC Class B, CE/FCC, CCC, RoHS

Поддержка OS

- Microsoft Windows 2000 Server/2003 Server
- Sun Solaris ver. 9/10
- Red Hat Linux ver. 8/9, 64bit, Enterprise ver. :
- SuSE: Linux ver. 8/9,
- Fedora 64bit
- MAC OS X Version 10.4
- Windows XP и Vista

Характеристики источника питания

- Входное напряжение: 90-264 VAC, PFC
- Выходное напряжение: 12V-16A; 5V-25A; 3,3V-20A
- Мощность: 250W

- Относительная влажность: от 5% до 95% без конденсации
- Рабочая температура: от 0 C до 35 C (в рабочем режиме)
- от -40 C до 60 C (в нерабочем режиме)

Размеры (tower)

- 155мм Ш x 370мм В x 343мм Г

Вес нетто

- A08S-C2133: 11,4 кг
- A08S-C2134: 12,5 кг

Управление

- Программный пакет SANWatch на основе Java
- Терминал через RS-232C
- Telnet через Ethernet
- LCD кнопочная панель
- Методы оповещения о событиях: Email/Fax/LAN broadcast/ SNMP traps/SMS/MSN



Юго-восточная Азия

Tel: +886-2-2226-0126
Fax: +886-2-2226-0020
<http://www.infortrend.com>

Америка

Tel: +1-408-988-5088
Fax: +1-408-988-6288
<http://www.infortrend.com/americas>

Европа

Tel: +44 (0)1256-707700
Fax: +44 (0)1256-707889
<http://www.infortrend.com/europe>

Китай

Tel: +86-10-63106168
Fax: +86-10-63106188
<http://www.infortrend.com/china>

Япония

Tel: +81-3-5730-6551
Fax: +81-3-5730-6552
<http://www.infortrend.com/japan>

Германия

Tel: +49 (0) 89 45 15 18 7 - 0
Fax: +49 (0)89 45 15 187 - 65
<http://www.infortrend.com/germany>